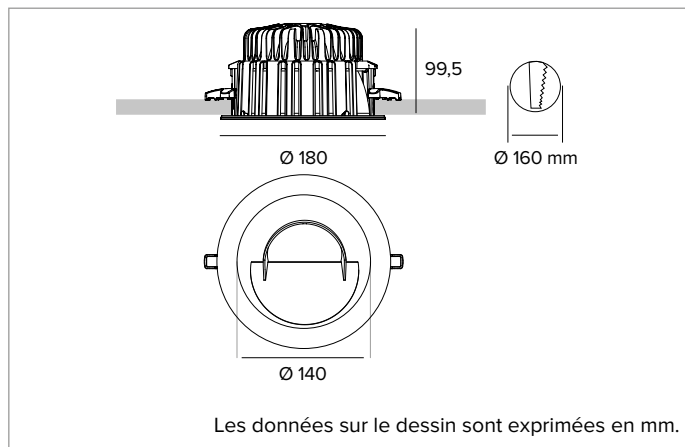


T042WW830ELPW | CCTLED DOWNLIGHT Wall Washer

Downlight Wall Washer LED à encastrer



	3000K	H(m)	D1(m)	D2(m)	E _{max} (lx)		
	Ra80	75°	71°				
Fixture Power	29W	1	1.53	1.56	1964		
Source Flux	4290lm	2	3.05	3.12	491		
Fixture Flux	2791lm	3	4.58	4.68	218		
Efficacy	98lm/W	4	6.10	6.23	123		
TS1703	I _{max} =512cd/klm	I _{max}	2196cd	5	7.63	7.79	79



SOURCE

LED Chip on Board haute efficacité Ra80.

La classe d'efficacité énergétique du produit : D

Puissance nominale : 25W

Flux nominal : 4290lm

Indice de rendu des couleurs : 80

R_f : 84

R_g : 96

CCT nominale : 3000K

Durée utile (L80/B10) : >100000h tq +25°C

CARACTÉRISTIQUES DE L'ÉCLAIRAGE

Optique Wall Washer caractérisée par un réflecteur extérieur mat contenant un groupe de contrôle lumineux composé de : réflecteur en aluminium anodisé spéculaire avec un facteur de réflexion extrêmement élevé, réflecteur en plastique métallisé finition mate, écran diffuseur en polycarbonate transparent.

Optique : WALL WASHER

Rendement optique : 65%

Flux appareil : 2791lm

Efficacité lumineuse : 98lm/W

Sécurité photobiologique : Conforme au groupe RG1 (Risque faible)

CARACTÉRISTIQUES MÉCANIQUES

Corps et dissipateur en aluminium moulé sous pression. Système de dissipation passive. Complet avec anneau décoratif rond blanc.

Couleur et finition : Blanc

Poids : 1,1Kg

Degré de protection : IP20 pour la partie encastrée

Degré de protection : IP43 pour la partie apparente

CARACTÉRISTIQUES ÉLECTRIQUES

Fourni avec un driver électronique ON/OFF. Bloc de sécurité composé de batteries avec une autonomie de 1 heure et de 3 heures disponible en accessoire. Luminaire conforme à la norme EN 60598-2-22 pour l'alimentation électrique à partir d'un système de secours centralisé CPSS (Central Power Supply System), non intégrés au luminaire - zones à haut risque exclues. La puissance et le flux par défaut sont de 100% en AC et de 100% en DC.

Puissance installée : 29W

Alimentation : 220-240Vac 50/60Hz

Classe d'isolation : CLASSE 2

Type de driver / Contrôle : ON-OFF

Driver inclus : OUI

Classe F : OUI

SAFE FLICKER : PstLM=<1 et SVM=<0,4 (IEC TR 61547-1 et IEC TR 63158), pour garantir une lumière plus confortable et sans danger

Température ambiante : 0°C / +25°C

INSTALLATION

Système d'accrochage ultra rapide no tools de 0,5 à 30mm pour la pose dans des faux-plafonds.

NOTES

Version 110-277Vac disponible à la demande.

GARANTIE

5 années.

MISE EN GARDE

Luminaire conçu pour l'élimination/recyclage en fin de vie. Source lumineuse (LED uniquement) remplaçable par un professionnel. Boîtier de commande remplaçable par un professionnel.

En raison de l'évolution technologique des composants électroniques, les données indiquées peuvent subir des mises à jour ; il faut donc demander confirmation à la commande.

Le flux lumineux et la puissance électrique présentent des tolérances de +/-10% par rapport à la valeur indiquée. tq +25°C (CIE 121).

Nous réservons le droit d'apporter des modifications techniques.

Targetti Sankey S.r.l.
Via Pratese, 164
50145 Firenze - Italy
Tel: +39 055 37911
targetti.com
targetti@targetti.com

CCIAA Firenze
Share Capital:
€ 500.000,00
VAT N. (IT):
01537660480
R.E.A.: FI-275656

TARGETTI

T042WW830ELPW | CCTLED DOWNLIGHT Wall Washer

Downlight Wall Washer LED à encastrer

Accessoires

Kit de secours



Code

A059

Équipement de secours composé d'un inverseur, batterie LiFePO4 et LED verte de signalement.

Il permet d'utiliser l'éclairage de secours permanent EP de l'appareil auquel il est branché.

Il est possible de sélectionner une autonomie de 1 à 3 heures en configurant le dispositif.

Le temps de recharge complète des batteries est de 12h.

LED verte de signalement câblé à l'onduleur via des câbles unipolaires L = 800 mm.

Équipement de secours pour les appareils conformes à la norme EN 60598-2-22, zones à haut risque exclues.

Dimensions de la batterie 160x54x30 mm.

Dimensions de l'inverseur 160x40x25 mm.

En raison de l'évolution technologique des composants électroniques, les données indiquées peuvent subir des mises à jour ; il faut donc demander confirmation à la commande.

Le flux lumineux et la puissance électrique présentent des tolérances de +/-10% par rapport à la valeur indiquée. tq +25°C (CIE 121).

Nous réservons le droit d'apporter des modifications techniques.

Targetti Sankey S.r.l.
Via Pratese, 164
50145 Firenze - Italy
Tel: +39 055 37911
targetti.com
targetti@targetti.com

CCIAA Firenze
Share Capital:
€ 500.000,00
VAT N. (IT):
01537660480
R.E.A: FI-275656

TARGETTI